



TRIM-POT

Seria BriLux™ REMiX-2

„Seria **BriLux™ RemiX-2** jest poprawioną wersją lampy **BriLux™ RemiX**. Jest pierwszą na świecie, opartą o technologię LED wysokiej mocy, zmieniającą kolory lampą MR16 o odpowiednim kształcie i formie” i zupełnie nowymi cechami.

Seria **BriLux™ RemiX-2** lamp kompaktowych zmieniających kolory jest zaprojektowana tak, aby pasowała do standardowych, nisko napięciowych mocowań i gniazd MR16. Emituje dobrze skupioną, o pełnym kolorze wiązkę światła o kącie 15° lub 35°. Nadaje się świetnie do szyn, kabli, torów świetlnych w barach lub dyskotekach, restauracji, teatrów, parków rozrywki i tworzenia nastrojowego oświetlenia.

Zadziwiająca MR16 daje w pełni kontrolowane kolorowe światło i świetne efekty z jednej żarówki. Może być sterowane zdalnie (pilotem) i zmieniać kolory na 5 różnych sposobów: płynna zmiana kolorów, szybka zmiana kolorów, 7 różnych kolorów, białe światło stroboskopowe i białe błyski. Każdy pilot może kontrolować 8 żarówek równocześnie z odległości do 10m. Nowymi cechami są: kontrola szybkości zmiany kolorów, indywidualne ustawienia jasności dla każdego z kolorów, pauza i pamięć ostatniego wybranego trybu pracy.

Seria **RemiX** wykorzystuje opatentowaną przez firmę Brillante technologię opracowaną specjalnie do konstruowania urządzeń opartych o wielokolorowe LED-y wysokiej mocy. Aluminiowa obudowa zapewnia właściwe odprowadzenie ciepła; daje to produkt stabilny termicznie przez wiele godzin użytkowania.

Seria **BriLux™ RemiX** MR16 jest wyposażona w optyczną, akrylową soczewkę, która zapewnia wysoką przepuszczalność światła pod kątem 15° lub 35°.

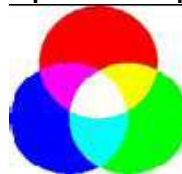


Cechy

- Źródło światła: 3,5W LED wysokiej mocy
- Czas życia źródła: ponad 40 000 godzin
- Niska emisja ciepła, brak emisji UV i IR
- 5 efektów zmiany kolorów, 7 różnych kolorów
- **Nowość** – 16 milionów kolorów
- **Nowość** – kontrola szybkości zmiany kolorów
- **Nowość** – Indywidualna kontrola jasności
- **Nowość** – pamięć ostatniego trybu pracy
- **Nowość** – pauza
- Zoptymalizowanie odprowadzenie ciepła poprzez odpowiednią budowę
- Zabezpieczenie przed niewłaściwą polaryzacją
- Zabezpieczenie przed przegrzaniem
- Standardy bezpieczeństwa: CE
- Możliwość pracy we wszystkich 12V AC/DC układach oświetleniowych

Typowe zastosowania

- Bary/restauracje/dyskoteki
- Oświetlenie nastrojowe
- Oświetlenie w teatrach
- Oświetlenie sal koncertowych
- Oświetlenie punktowe w parkach rozrywki



BEZPOŚREDNI IMPORTER I DYSTRYBUTOR TRIM-POT, 32-010 KOCMYRZÓW 45A
Tel.: 0048 12 3870601; tel./fax.: 0048 12 3870601; e-mail: Office@trim-pot.com.pl;
<http://www.trim-pot.com.pl>

**TRIM-POT****Seria BriLux™ REMiX-2**

SPECYFIKACJA PRODUKTU

ŹRÓDŁO ŚWIATŁA:	Pojedyncza 3,5W wysokiej mocy LED
OPTYKA	Kolimator optycznego PMMA
ŚREDNICA SOCZEWKI	33mm
KĄT ŚWIECENIA	15° (wąski punkt) 35° (szeroki punkt)
IŁOŚĆ EFEKTÓW ŚWITLNYCH	5
IŁOŚĆ KOLORÓW	16 milionów
ZASIĘG PILOTA	max. 10m
DŁUGOŚĆ CAŁKOWITA	48,8mm (razem z pinami)
WAGA	30g (tylko lampa)
OBUDOWA	Chromowane, formowane aluminium, srebrne matowe lub czarne wykończenie, średnica 5cm (2")
PODSTAWA	GX5,3 piny
UTRATA JASNOŚCI	Ustawianie pilotem

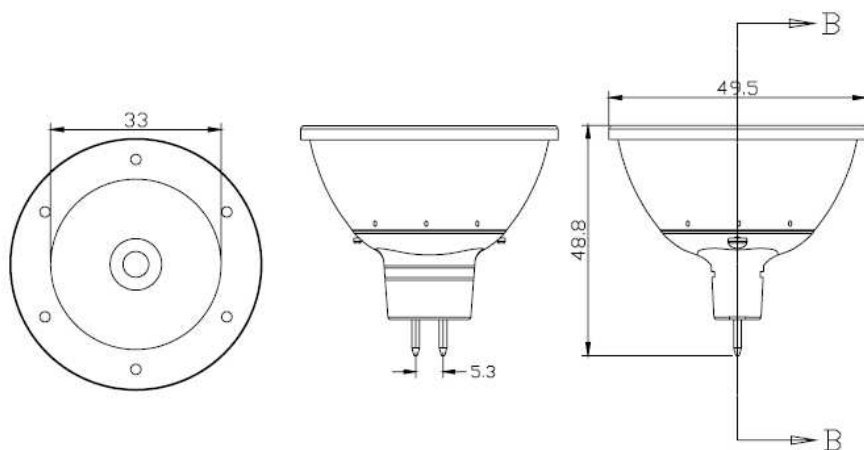
SECYFIKACJA ŚRODOWISKOWA

ZAKRES TEMPERATUROWY PRACY	Zewnętrzna: -20° do 40°C; powierzchnia lampy: 40°C do 50°C
ZAKRES WILGOTNOŚCI	0 do 95% przy braku kondensacji

SPECYFIKACJA ELEKTRYCZNA

WYMAGANIA NAPIĘCIOWE	12V AC/DC
POBÓR MOCY	5W
TRANSFORMATOR	Nisko napięciowy magnetyczny lub elektroniczny zapewniający 12V AC lub 12V DC

WYMIARY PRODUKTU (mm)



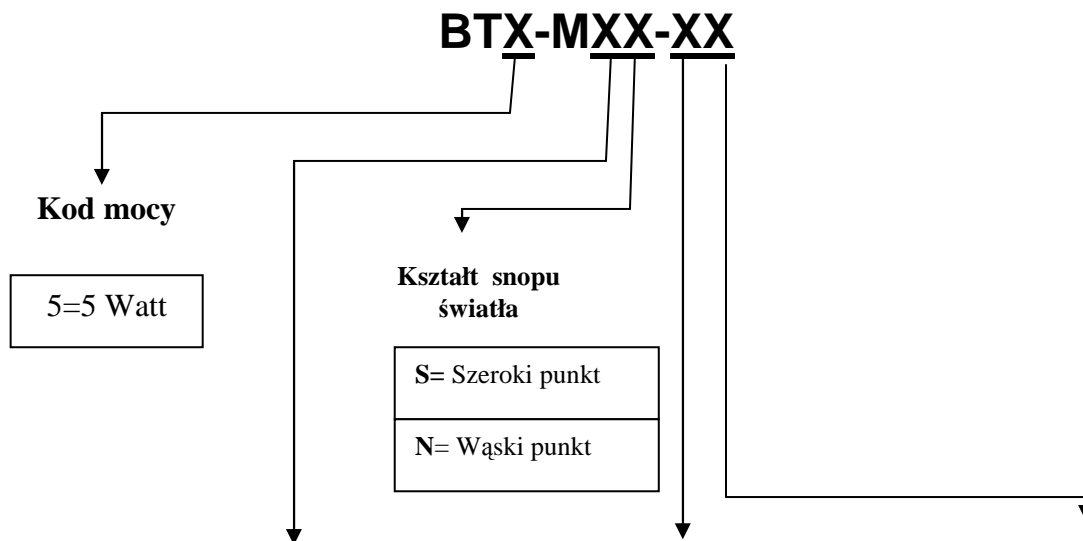
BEZPOŚREDNI IMPORTER I DYSTRYBUTOR TRIM-POT, 32-010 KOCMYRZÓW 45A
Tel.: 0048 12 3870601; tel./fax.: 0048 12 3870601; e-mail: Office@trim-pot.com.pl;
<http://www.trim-pot.com.pl>



TRIM-POT

Seria BriLux™ REMiX-2

SPOSÓB ZAMAWIANIA PRODUKTU



Kod koloru			Kod elektryczny		Obudowa	
Kod	Kolor	WLD(nm)	Kod	Napięcie	Kod	Wykończenie
F	Czerwony	625	1	12V AC/DC MR16	F	Srebrny mat
	Zielony	530				
	Niebieski	470				

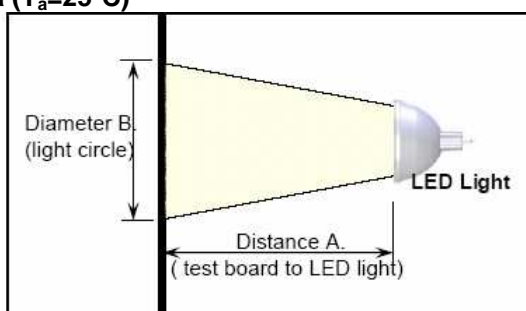
Kod zamówienia	Kolor	Długość fali (nm)	Napięcie pracy (V)	Moc LED (W)	Intensywność strumienia światła (lm)	Światłość @1m(Lux)	Kąt strumienia
BT-MFN-1F/2	Czerwony	625	12V AC/DC	1x3,5W	30	140	15° ±2°
	Niebieski	470			10	55	
	Zielony	530			30	80	
BT5-MFS-1F/2	Czerwony	625	12V AC/DC	1x3,5W	30	140	35° ±2°
	Niebieski	470			10	55	
	Zielony	530			30	80	

Uwaga: Lampy nie są wzajemnie zsynchronizowane

BEZPOŚREDNI IMPORTER I DYSTRYBUTOR TRIM-POT, 32-010 KOCMYRZÓW 45A
Tel.: 0048 12 3870601; tel./fax.: 0048 12 3870601; e-mail: Office@trim-pot.com.pl;
<http://www.trim-pot.com.pl>

**TRIM-POT****Seria BriLux™ REMiX-2****Typowa charakterystyka elektryczna przy $T_a=25^{\circ}\text{C}$**

Parametr	Symbol	Min	Typ	Max	Jednostka
Napięcie wejściowe (AC)	V_{AC}	10	12	14	V
Napięcie wejściowe (DC)	V_{DC}	9	12	14	V
Prąd przewodzenia LED	I_F	-	350	-	mA
Szacunkowy czas życia		-	40 000	-	Godziny
Temperatura obudowy (3,5W LED)	T	-	45	50	$^{\circ}\text{C}$

Uwaga: Optymalne napięcie dla lampy wynosi 12V**Charakterystyka świecenia ($T_a=25^{\circ}\text{C}$)****Rys.1. Stanowisko do pomiarów kątów świecenia lampy****Dla modelu o wąskim strumienia światła (kąt 15°)**

Odległość		Typowa jasność w centrum strumienia światła (Lux)						
Odległość A (cm)	Średnica B (cm)	Biały	Purpurowy	Jasny nieb.	Niebieski	Zielony	Bursztyn	Czerwony
30	25	1500	1400	920	490	710	1600	1400
50	40	535	480	350	195	280	550	500
100	90	150	130	100	55	80	160	140

Dla modelu o szerokim strumienia światła (kąt 35°)

Odległość		Typowa jasność w centrum strumienia światła (Lux)						
Odległość A (cm)	Średnica B (cm)	Biały	Purpurowy	Jasny nieb.	Niebieski	Zielony	Bursztyn	Czerwony
30	25	1500	1400	920	490	710	1600	1400
50	40	535	480	350	195	280	550	500
100	90	150	130	100	55	80	160	140

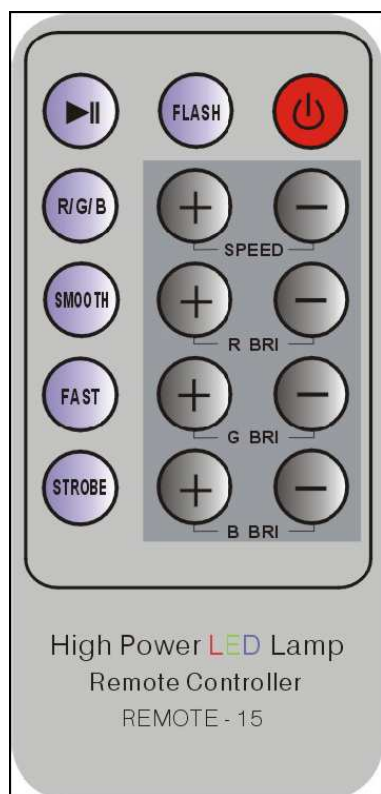
BEZPOŚREDNI IMPORTER I DYSTRYBUTOR TRIM-POT, 32-010 KOCMYRZÓW 45A
Tel.: 0048 12 3870601; tel./fax.: 0048 12 3870601; e-mail: Office@trim-pot.com.pl;
<http://www.trim-pot.com.pl>



TRIM-POT

Seria BriLux™ REMiX-2

Funkcje pilota zdalnego sterowania



Przycisk	Funkcja
	Włączenie i wyłączenie oraz przywołanie ostatniego ustawienia trybu pracy i koloru
	Pauza w PŁYNNYM (SMOOTH) i SZYBKIM (FAST) trybie zmiany kolorów
	Ręczna zmiana 7 kolorów
	PŁYNNY tryb zmiany kolorów
	SZYBKI tryb zmiany kolorów
	Tryb biały stroboskopowy
	Każdy kolor, powolna zmiana (R/G/B + błysk)
	Kontrola szybkości STROBE lub BŁYSK
	Kontrola jasności koloru czerwonego
	Kontrola jasności zielonego
	Kontrola jasności koloru niebieskiego

Uwagi:

- 1) Żeby włączyć lampę, nacisnąć jakikolwiek przycisk dowolnego trybu
- 2) Włącznik ON/OFF uruchamia także pamięć uostatniego ustawienia

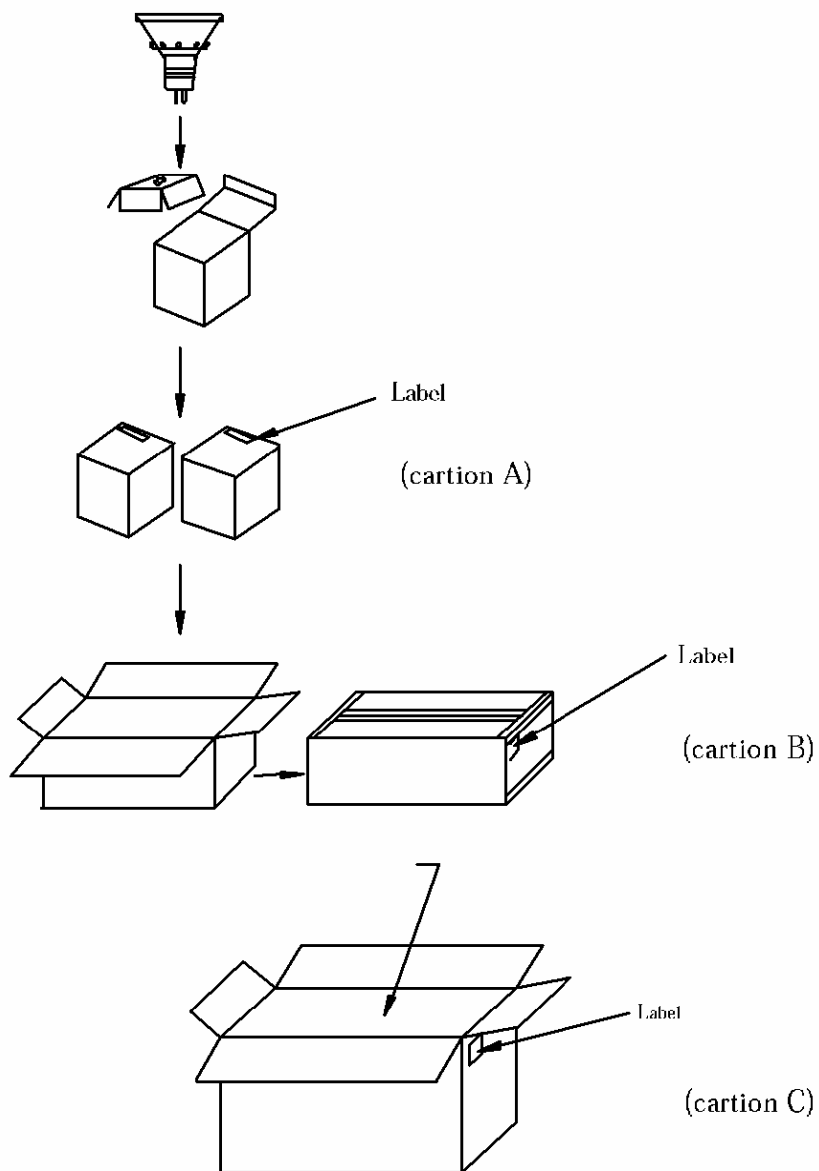
BEZPOŚREDNI IMPORTER I DYSTRYBUTOR TRIM-POT, 32-010 KOCMYRZÓW 45A
Tel.: 0048 12 3870601; tel./fax.: 0048 12 3870601; e-mail: Office@trim-pot.com.pl;
<http://www.trim-pot.com.pl>



TRIM-POT

Seria BriLux™ REMiX-2

Specyfikacja opakowania



BEZPOŚREDNI IMPORTER I DYSTRYBUTOR TRIM-POT, 32-010 KOCMYRZÓW 45A
Tel.: 0048 12 3870601; tel./fax.: 0048 12 3870601; e-mail: Office@trim-pot.com.pl;
<http://www.trim-pot.com.pl>