

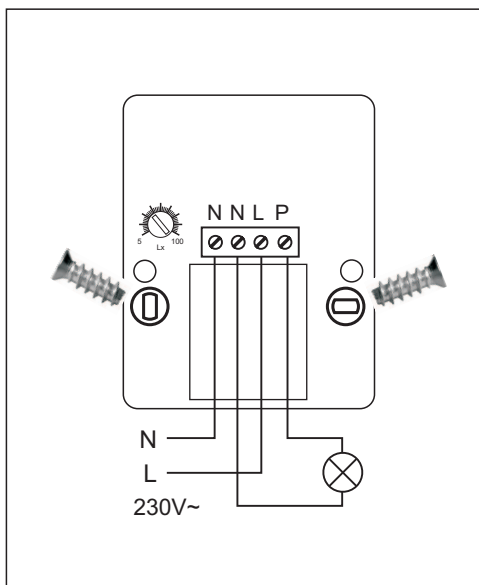
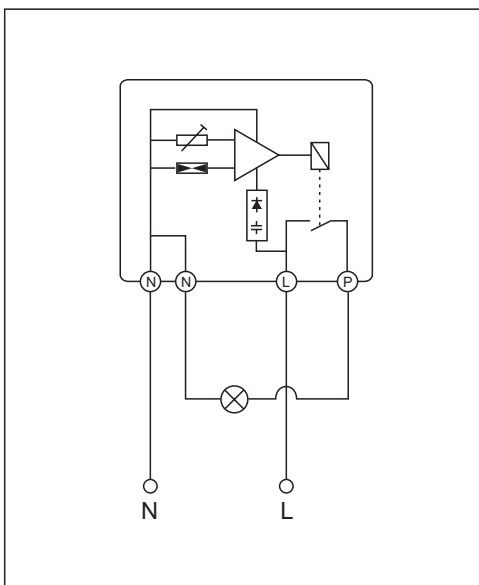
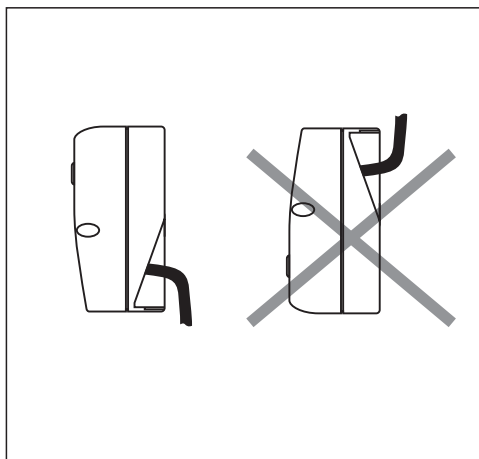
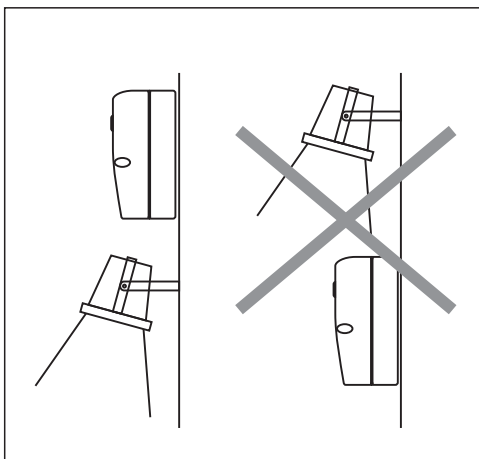
WYŁĄCZNIK ZMIERZCHOWY

- WZ 200n-16
- WZ 200n-10



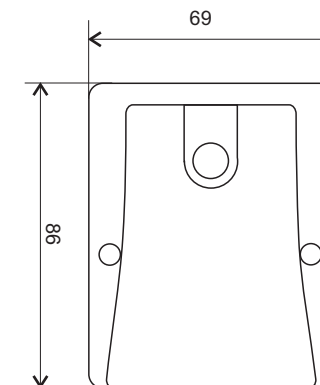
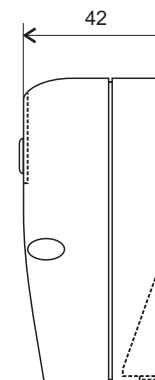
UWAGA!

Montaż zlecić osobie uprawnionej (wykwalifikowanej)
Podczas montażu bezwzględnie odłączyć zasilanie



DANE TECHNICZNE

Napięcie znamionowe230V AC, $\pm 10\%$, 50Hz
 Rodzaj pracy.....praca ciągła (C)
 Poziom zakłóceń.....normalny (N)
 Próg zadziałaniaregulowany: $5 \div 100Lx$
 Sposób regulacjiregulacja płynna
 Zestyk wyjściowy1Z - zwierny
 Napięcie znamionowe zestyku250V AC
 Stopień ochrony:IP 54
 Obudowa.....typ NN, 86x69x42mm
 Masa urządzenia100g
 Przyłącz.....zaciski śrubowe
 Sposób montażuwkretami do podłoża

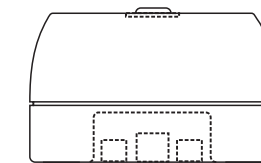


WZ 200n-10

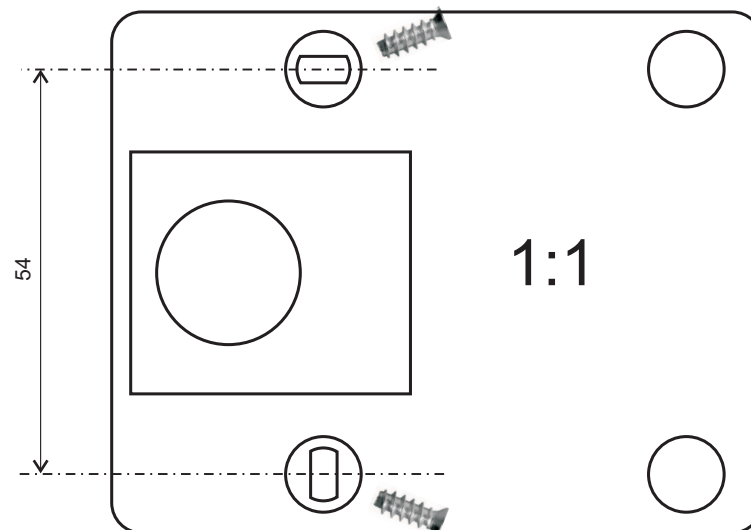
Obciążalność prądowa zestyku (przy $\cos\phi=1$).....10A
 Maksymalna moc łączeniowa:
 – dla żarówek i lamp halogenowych.....1000VA
 – dla świetlówek niekompensowanych.....700VA
 – dla świetlówek kompensowanych równoległe200VA
 – dla lamp energooszczędnych3x20VA

WZ 200n-16

Obciążalność prądowa zestyku (przy $\cos\phi=1$).....16A
 Maksymalna moc łączeniowa:
 – dla żarówek i lamp halogenowych.....1200VA
 – dla świetlówek niekompensowanych.....800VA
 – dla świetlówek kompensowanych równoległe300VA
 – dla lamp energooszczędnych5x20VA



Producent: Central Elektro,
 ul. Wybickiego 42a, 31-303 Kraków
 tel/fax: 0-12 257 10 49
<http://www.central.krakow.pl>



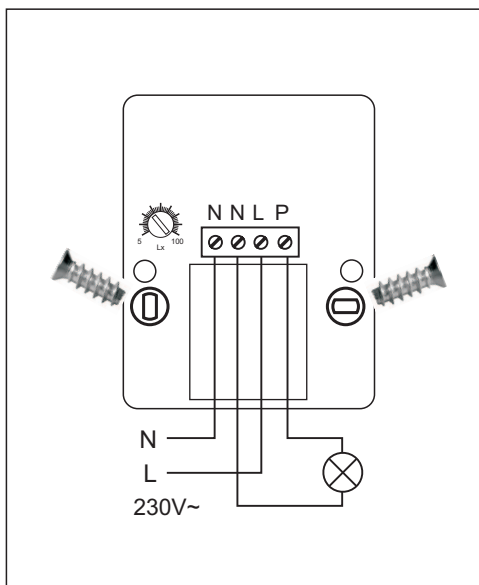
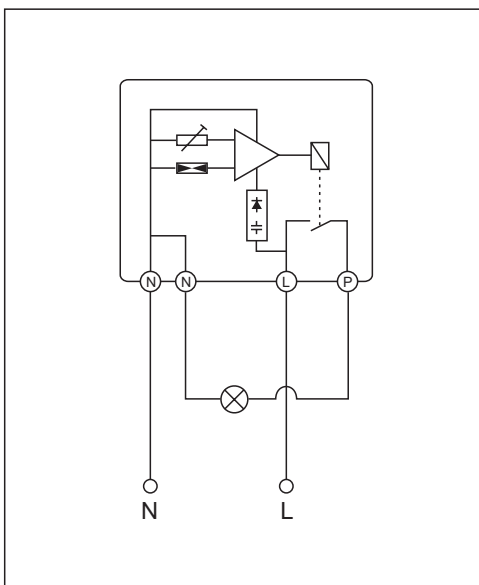
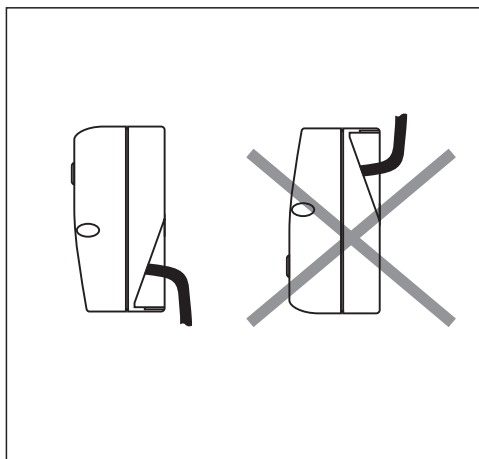
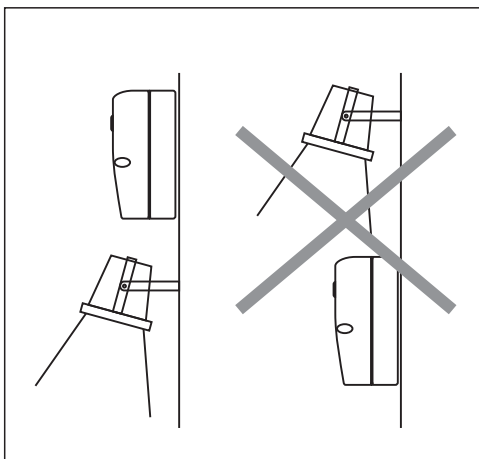
WYŁĄCZNIK ZMIERZCHOWY

- WZ 200n-16
- WZ 200n-10



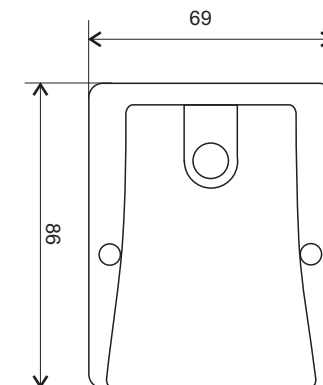
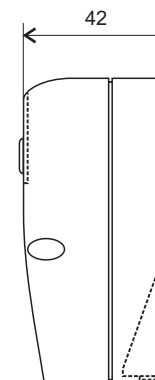
UWAGA!

Montaż zlecić osobie uprawnionej (wykwalifikowanej)
Podczas montażu bezwzględnie odłączyć zasilanie



DANE TECHNICZNE

Napięcie znamionowe230V AC, $\pm 10\%$, 50Hz
 Rodzaj pracy.....praca ciągła (C)
 Poziom zakłóceń.....normalny (N)
 Próg zadziałaniaregulowany: $5 \div 100Lx$
 Sposób regulacjiregulacja płynna
 Zestyk wyjściowy1Z - zwierny
 Napięcie znamionowe zestyku250V AC
 Stopień ochrony:IP 54
 Obudowa.....typ NN, 86x69x42mm
 Masa urządzenia100g
 Przyłącz.....zaciski śrubowe
 Sposób montażuwkrętami do podłoża

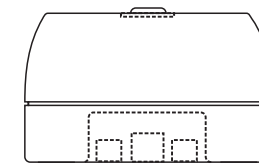


WZ 200n-10

Obciążalność prądowa zestyku (przy $\cos\phi=1$).....10A
 Maksymalna moc łączeniowa:
 – dla żarówek i lamp halogenowych.....1000VA
 – dla świetlówek niekompensowanych.....700VA
 – dla świetlówek kompensowanych równoległe200VA
 – dla lamp energooszczędnych3x20VA

WZ 200n-16

Obciążalność prądowa zestyku (przy $\cos\phi=1$).....16A
 Maksymalna moc łączeniowa:
 – dla żarówek i lamp halogenowych.....1200VA
 – dla świetlówek niekompensowanych.....800VA
 – dla świetlówek kompensowanych równoległe300VA
 – dla lamp energooszczędnych5x20VA



Producent: Central Elektro,
 ul. Wybickiego 42a, 31-303 Kraków
 tel/fax: 0-12 257 10 49
<http://www.central.krakow.pl>

